



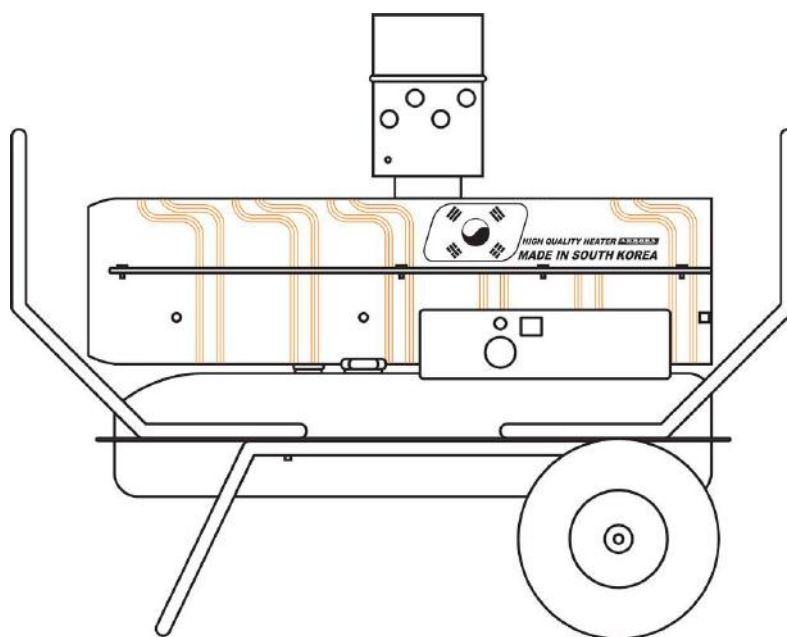
HIGH QUALITY HEATER
MADE IN SOUTH KOREA



РУКОВОДСТВО ПО ЭКСПЛУАТАЦИИ

Жидкотопливные тепловые пушки с отводом

**Модели: ТК-55ID
ТК-80ID
ТК-170ID
ТК-240ID**





HIGH QUALITY HEATER
MADE IN SOUTH KOREA

СОДЕРЖАНИЕ

СОДЕРЖАНИЕ	2
ВВЕДЕНИЕ	3
КОМПЛЕКТАЦИЯ.....	4
ОБЩИЙ ВИД	5
ТЕХНИЧЕСКИЕ ХАРАКТЕРИСТИКИ	6
СХЕМА СБОРКИ.....	7
ТЕХНИКА БЕЗОПАСНОСТИ.....	8
УСТАНОВКА И ЭКСПЛУАТАЦИЯ	10
ТЕХНИЧЕСКОЕ ОБСЛУЖИВАНИЕ	14
ХРАНЕНИЕ И ТРАНСПОРТИРОВКА.....	16
УСТРАНЕНИЕ ВОЗМОЖНЫХ НЕИСПРАВНОСТЕЙ	17
ДЕТАЛИРОВКА	18
ЭЛЕКТРИЧЕСКАЯ СХЕМА	27

ВВЕДЕНИЕ

Благодарим вас за приобретение тепловой пушки АВРОРА.

ВАЖНО! Перед началом работы необходимо внимательно прочитать инструкцию, это поможет уменьшить риск совершения ошибок при эксплуатации, а также снизит вероятность получения травм и повреждения оборудования.

ПРЕДУПРЕЖДЕНИЕ! К эксплуатации оборудования допускается только обученный персонал, заранее ознакомленный со всеми положениями данного руководства.

Руководство по эксплуатации содержит информацию, актуальную к моменту печати. Некоторые изменения могут быть не отражены в данном руководстве. Изображения в инструкции могут отличаться от реальных узлов и надписей на изделии.

При возникновении вопросов, используйте контактную информацию, расположенную на официальном сайте АВРОРА: aurora-online.ru



HIGH QUALITY HEATER
MADE IN SOUTH KOREA

КОМПЛЕКТАЦИЯ

Тепловая пушка	1 шт.
Колёса	2 шт.
Переднее поворотное колесо (только мод. ТК-170ID, ТК-240ID)	1 шт.
Колёсная ось с комплектом фиксаторов	1 шт.
Патрубок отвода	1 шт.
Руководство по эксплуатации	1 шт.

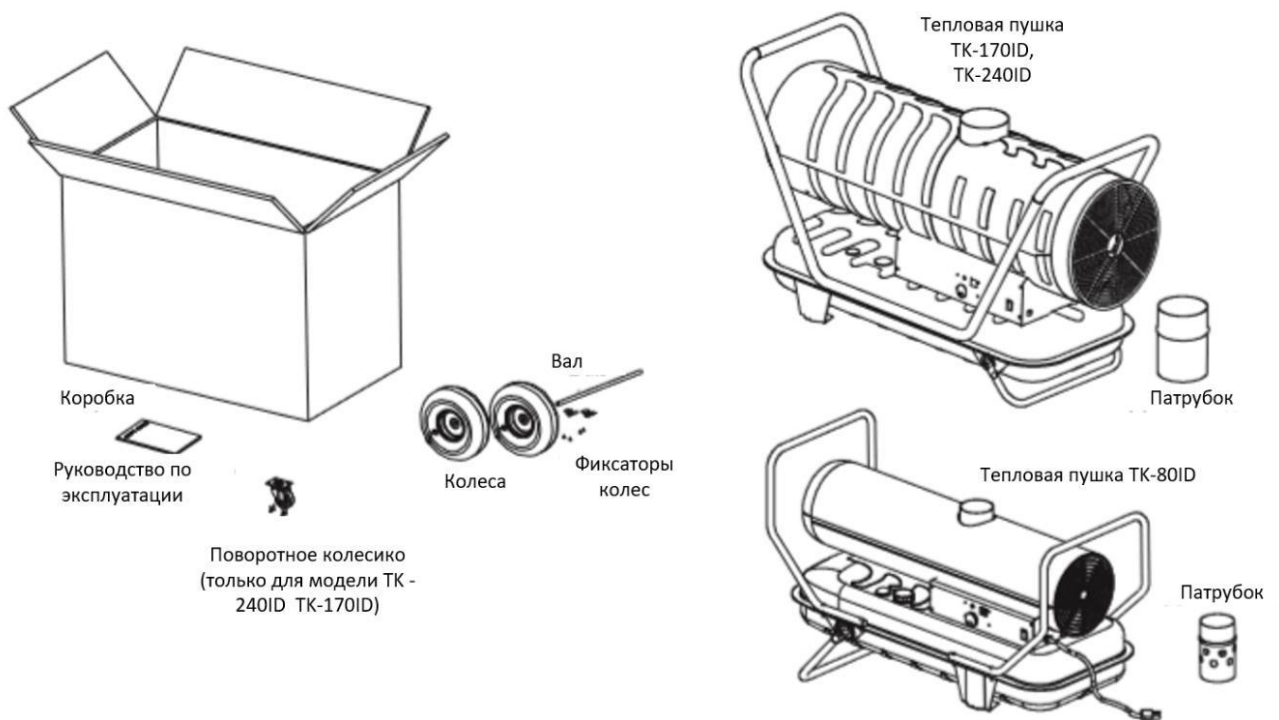


Рис.1 Комплектация.

ОБЩИЙ ВИД

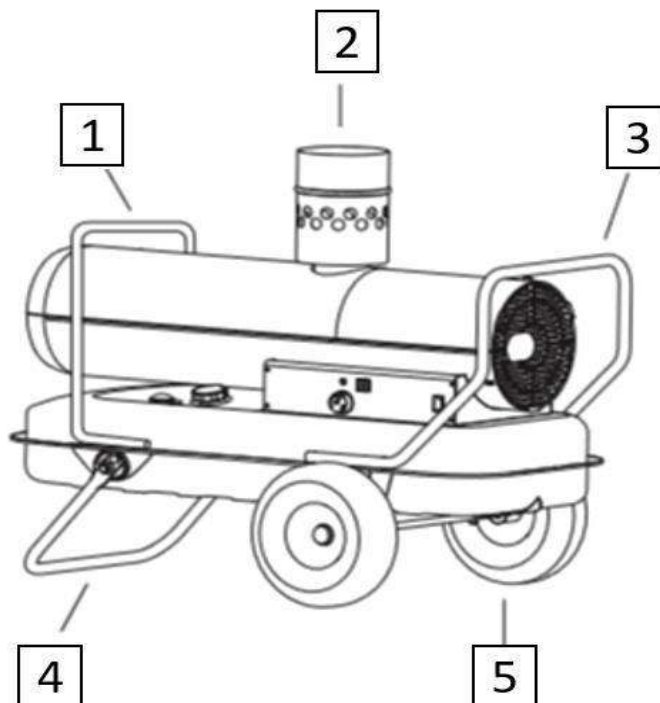


Рис.2 Вид сбоку

1. Передняя ручка
2. Патрубок (отвод)
3. Задняя ручка
4. Передняя регулируемая ножка
5. Колесо

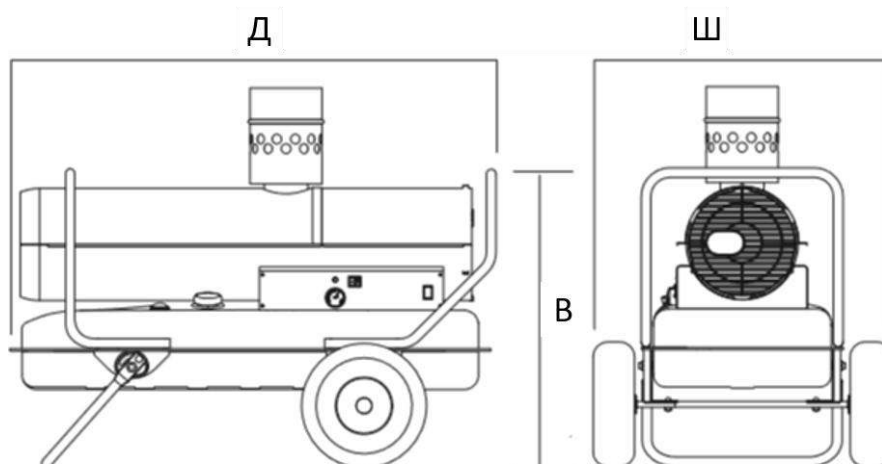


Рис.3 Габариты



HIGH QUALITY HEATER
MADE IN SOUTH KOREA



ТЕХНИЧЕСКИЕ ХАРАКТЕРИСТИКИ

Модель Параметры	TK - 55ID	TK - 80ID	TK - 170ID	TK - 240ID
Тепловая мощность (кВт/ч)	17.5	25	45	70
Расход топлива (л/ч)	1.7	2	4	5.7
Объем бака (л)	40	50	80	80
Рабочая нагрузка (ч)	23.5	25	20	14
Расчетная площадь обогрева (м ²)	30	115	230	330
Защита от перегрева	есть	есть	есть	есть
Габариты (ДхШхВ), мм	893x545x670	1030x590x670	1215x685x860	1215x685x860
Вес (кг)	30	39	75	75

Производитель имеет право вносить изменения, как в содержание данной инструкции, так и в технические характеристики обогревателя без предварительного уведомления пользователей.

Условия работы:

Рабочая температура: от минус 10°C до плюс 40°C.

Минимальные расстояния вокруг пушки: выход теплого воздуха (передняя часть) - 5 метра; с остальных сторон (задняя, боковые, верхняя) - по 2 метра, от верхней поверхности - 3 м.

СХЕМА СБОРКИ

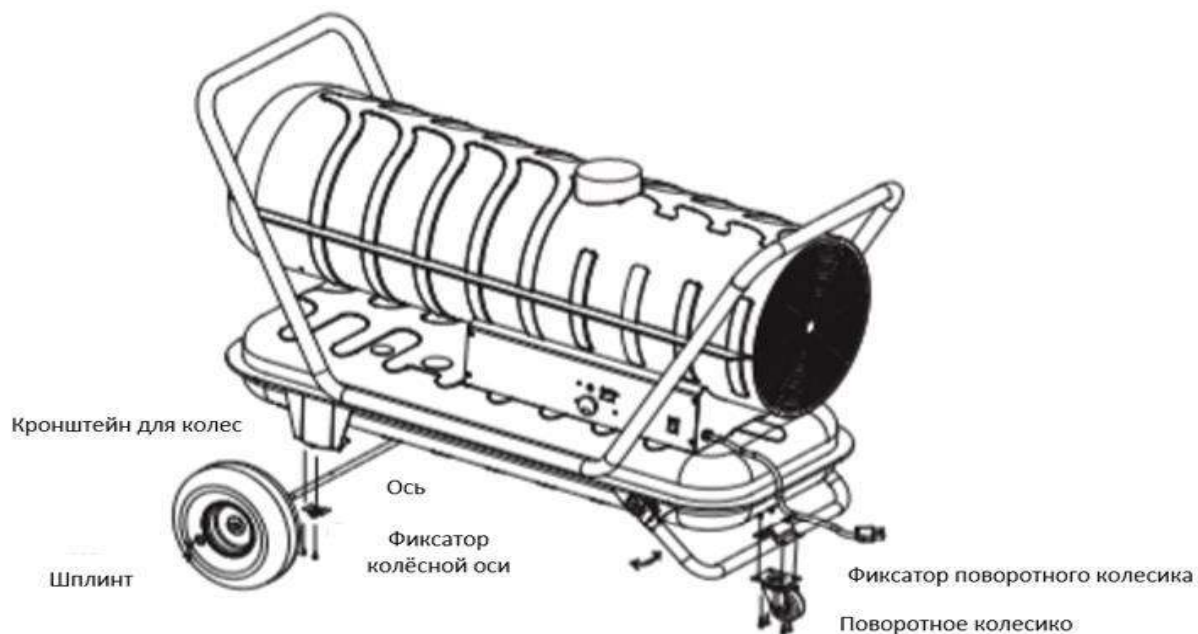


Рис.4 Модели ТК-170ID, ТК-240ID

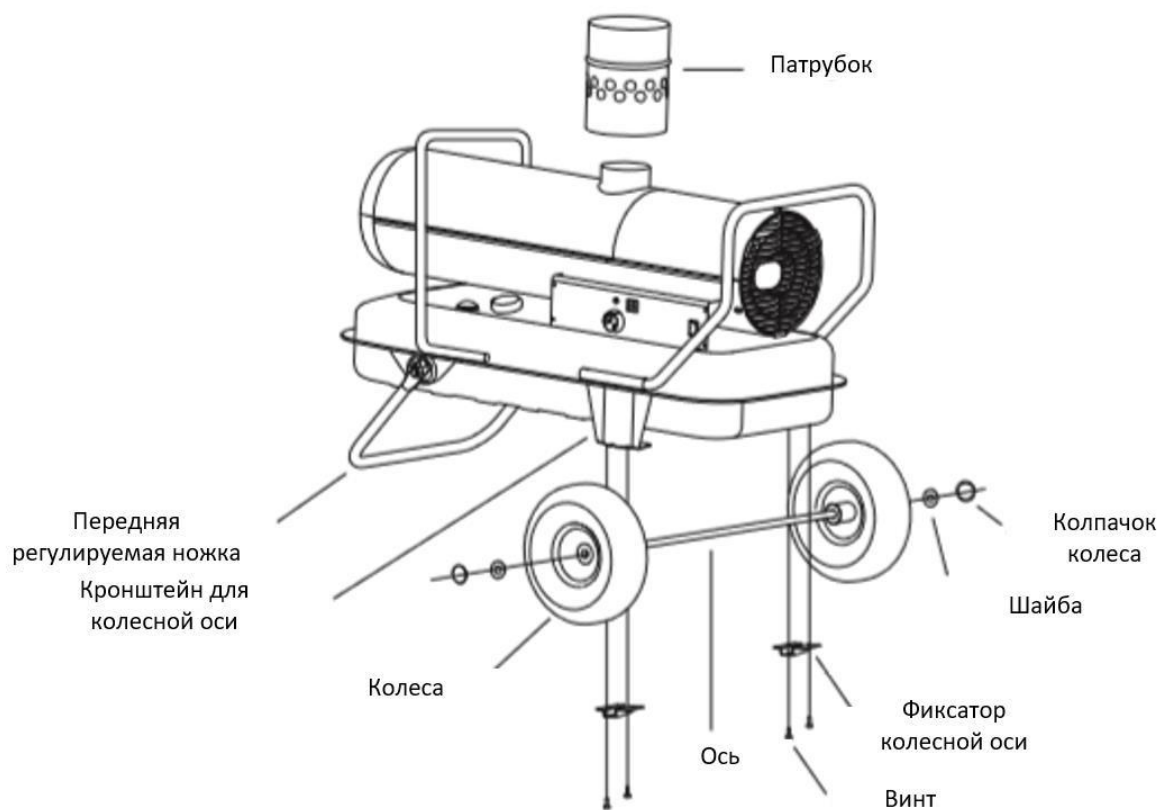


Рис.5 Модели ТК-55ID, ТК-80ID



HIGH QUALITY HEATER
MADE IN SOUTH KOREA

ТЕХНИКА БЕЗОПАСНОСТИ

ВНИМАНИЕ! Перед использованием оборудования внимательно ознакомьтесь с инструкцией по эксплуатации.

Данное руководство должно храниться с оборудованием и быть в постоянном доступе у персонала, работающего и обслуживающего данное оборудование.

К работе допускаются лица не моложе 18 лет, внимательно ознакомленные с руководством по эксплуатации, имеющие профессиональный опыт работы с тепловыми пушками и прошедшие инструктаж по технике безопасности.

Опасность воспламенения!

Держите легко воспламеняющиеся материалы (в т.ч. строительные материалы, изделия из дерева), опасные химические вещества (бензин, растворители, разбавители красок, аэрозольные баллончики и т.д.) подальше от оборудования во избежание пожара, угрозы взрыва или отравления персонала токсическими газами.

Использование пушки в плохо проветриваемых помещениях может привести к отравлениям угарным газом, задымлениям, пожарам.

Рабочая зона должна хорошо проветриваться или вентилироваться.

Запрещено использовать нагреватель в жилых или в закрытых помещениях, не имеющих трубопровода (вытяжки) наружу.

Никогда не закрывайте отверстия тепловой пушки, не накрывайте ее при использовании. Не накрывайте тепловую пушку и не ограничивайте движение воздушного потока на входе и выходе воздуха. Перед включением пушки уберите посторонние предметы вокруг нее. Все возгораемые вещества должны быть удалены из комнаты.

Никогда не меняйте конструкцию тепловой пушки, не надстраивайте собственных приспособлений. Не пытайтесь самостоятельно отремонтировать прибор. Обратитесь к квалифицированному специалисту.

Нельзя пользоваться поврежденным оборудованием.

В качестве топлива используется керосин или дизель.

Не использовать под дождем или снегом.

Перед любым осмотром или техническим обслуживанием – выключайте оборудование из розетки.

Во время эксплуатации контролируйте нагрев поверхности, на которой установлена пушка. Перегрев поверхности может привести к пожару.

Необходимо оберегать тепловую пушку от внешних повреждений, ударов, попадания влаги и пыли.

Не оставляете помещение со включенным в сеть нагревателем без присмотра!

Отравление СО (угарным газом) может быть смертельным!

Перед использованием необходимо заземлить!

Во избежание поражения электрическим током не эксплуатируйте тепловую пушку при появлении искр, наличии видимых повреждений сетевого кабеля питания. Замену поврежденного сетевого кабеля должны проводить только квалифицированные специалисты сервисного центра.

При перемещении прибора соблюдайте особую осторожность, не ударяйте и не допускайте его падения.

Во избежание ожогов, во время работы тепловой пушки в режиме нагрева, не прикасайтесь к наружной поверхности в месте выхода воздушного потока, а также к верхней части корпуса.

Нагреватель должен быть установлен на плоской безопасной поверхности.

Во избежание травм не снимайте кожух с корпуса прибора.

Не используйте прибор не по его прямому назначению (сушка одежды и т.п.)

После транспортировки при отрицательных температурах необходимо выдержать тепловую пушку в помещении, где предполагается его эксплуатация, без включения в сеть не менее 2-х часов.

Строго запрещается использовать **бензин** для заправки пушки. Различия топлива могут привести к воспламенению или неконтрольному горению.

Не наполняйте топливный бак во время работы пушки.

Запрещается хранение топлива в непосредственной близости с пушкой.

Держите детей и домашних животных подальше от тепловой пушки.

Пользуйтесь пушкой только с защитными перчатками. Не прикасайтесь к нагревателю.

Не переносите или передвигайте пушки, находящуюся в рабочем состоянии.

При возникновении неисправностей:

1. Обратитесь к данному руководству по эксплуатации.
2. Проконсультируйтесь с сервисной службой или поставщиком оборудования.



HIGH QUALITY HEATER
MADE IN SOUTH KOREA

УСТАНОВКА И ЭКСПЛУАТАЦИЯ

ВНИМАНИЕ! К работе с оборудованием допускается только обученный персонал, заранее ознакомленный со всеми положениями техники безопасности и данного руководства.

Подготовка к эксплуатации

1. Извлечь тепловую пушку из упаковки. Убедитесь визуально в отсутствии повреждений или вмятин на корпусе.
2. В случае пребывания на холоде тепловая пушка должна быть выдержана в рабочих климатических условиях не менее 2 часов.
3. Тепловая пушка укомплектована колесами. Прикрепите их на ось и запрепите колпачком (или шплинтом). Ось с колесами, ручку и подставку прикрутите к баку. Соберите пушку согласно инструкции.
4. Установите тепловую пушку так, чтобы был свободный доступ к органам управления и доступ воздуха к воздухозаборной решетке.
5. Заполните топливный бак топливом. Подключите в сеть. Произведите запуск и отрегулируйте термостат.

Помните, что установка и эксплуатация тепловой пушки производится на плоской поверхности с уклоном не более 15 градусов, в сухих и хорошо проветриваемых помещениях.

6. Выполнение электромонтажных работ, подключение и заземление должен выполнять квалифицированный специалист в соответствии с Правилами технической эксплуатации электроустановок потребителей, Правилами техники безопасности при эксплуатации электроустановок потребителей и указаниями в данном руководстве.

При использовании удлинителя соблюдайте следующие требования к диаметру токопроводящих жил: длина 1.8-3м – провод 18AWG Ø1мм; длина 3-30м – провод 16AWG Ø1.5мм; длина 30-60м – провод 14AWG Ø2мм

7. Перед запуском проверьте топливный бак и топливопровод, а также все соединения, с целью обнаружения возможных утечек. Любая утечка должна быть устранена до включения тепловой пушки.

Подача топлива:

Для моделей ТК-80ID, ТК-170ID, ТК-240ID подача топлива происходит за счет топливного винтового насоса с электроприводом, который сжимает топливо (7-12 кг/см). Затем оно распыляется на микрочастицы через форсунку с низким давлением в камеру сгорания, смешиваясь с воздухом под определенным углом распыла.

Топливо:

Для достижения максимальной производительности нагревателя рекомендуется использовать креосин в качестве топлива. В керосине практически отсутствуют загрязняющие вещества, такие как сера, которая выделяет очень неприятный запах при горении.

При отсутствии керосина, в качестве топлива можно использовать легкое дизельное топливо (ДТ для легковых автомобилей по ГОСТ 305-82). При этом нужно учитывать, что дизельное топливо сгорает не так чисто, как керосин и выделяет при сгорании гораздо больше вредных веществ,

поэтому необходимо обеспечить большой приток свежего воздуха при работе нагревателя. Дизельное топливо также более чувствительно к изменению свойств при перепадах температуры.

Запрещено хранение топливного сырья в жилых помещениях или под прямым воздействием солнечных лучей или непосредственно перед включенной тепловой пушкой.

Запрещается использование керосина, который очень долго хранился (с прошлого сезона), так как керосин может частично потерять свои свойства. Керосин после длительного хранения не сгорает полностью в нагревателе. Не используйте керосин, который хранился более одного года.

Предупреждение!

Запрещено использование легковоспламеняющихся видов топлива таких как бензин, бензол, спирт, краски, растворители и т.д.

Заполнять бак топливом рекомендуется на открытом пространстве, вне помещения. Тепловая пушка должна находиться в горизонтальном положении. Нельзя заливать объем топлива больше разрешенного количества. Первоначально (или после хранения) необходимо включить пушку в работу на приблизительно 10 мин. для того, чтобы полностью израсходовать оставшиеся в процессе производства топливо во избежание преобразования его в токсичный газ.

Предупреждение!

Запрещено заполнять бак топливом, когда тепловая пушка горячая или находится в эксплуатации во избежании угрозы взрыва.

Процесс зажигания:

Для питания тепловой пушки используется бытовая сеть 230 В. Для осуществления поджига, высоковольтная система зажигания преобразует напряжение до 16.4 кВ. За счет этого на свече зажигания включается электрический заряд, при контакте с которым происходит воспламенение топлива. Примерно через 30 сек. система зажигания отключается с целью экономии ресурсов. После отключения горение поддерживается за счет подачи топлива.

Системы охлаждения и вентиляции:

Для горения топлива требуется большое количество кислорода. Изначально пушка отрегулирована для работы в нормальных условиях. Избыток или недостаток кислорода в подаваемом воздухе может привести к неправильному сгоранию топлива.

Тепло, производимое в процессе сгорания топлива, отводится воздушным потоком, создаваемым вентилятором. Недостаточный поток воздуха, либо повышенная температура потока могут привести к перегреву аппарата. Для отключения нагревателя необходимо использовать сетевой выключатель. После отключения подачи топлива, автоматика пушки производит цикл продувки для того, чтобы отвести остаточное тепло за пределы нагревателя и предотвратить повреждения внутренних компонентов пушки. В случае экстренного отключения электричества необходимо проконтролировать, что процесс остывания пушки происходит безопасно.

Не отключайте аппарат от сети до окончания цикла продувки!

Защита электрической схемы:

Тепловая пушка оснащена предохранителем от перегрузки напряжения. Однако, функция защиты предохранителя не сработает в случае резкого повышения напряжения или удара молнии. Если пушка не работает после включения ее в сеть, то в первую очередь, проверьте предохранитель на печатной плате.

Фотоэлемент и контроль горения:



HIGH QUALITY HEATER
MADE IN SOUTH KOREA

Для правильной и безопасной работы пушки используется электронная система контроля пламени, реализованная посредством платы управления светочувствительного датчика. В случае прекращения горения датчик подает сигнал и плата безопасно останавливает работу нагревателя, на табло индикации заговается соответствующая информация.

Датчик перегрева:

Во внутреннюю систему тепловой пушки встроена система защиты от перегрева. В случае повышения допустимой температуры внутри пушки (за пределом камеры сгорания), датчик термозащиты подает сигнал и плата безопасно останавливает работу нагревателя, на табло индикации заговается соответствующая информация.

Система контроля температурного режима:

Есть возможность установки необходимого температурного режима с помощью электронного термостата. Во время работы на дисплее отображается текущая температура в помещении, чередуемая с установленным на термостате порогом, при достижении которого, пушка отключается и включается снова при понижении температуры ниже установленного значения.

Индикаторы ошибок на дисплее

E1 - Ошибка датчика наличия пламени

E2 - Ошибка датчика температуры

Lo - Слишком низкая температура (ниже -9°C)

Hi - Слишком высокая температура (выше $+50^{\circ}\text{C}$)

Мигание индикатора – ошибка в работе, требующая выключения и включения заново.

Включение

1. Заполните бак топливом до отметки F на указателе уровня топлива.
2. Плотнo закройте крышку бака.
3. Вставьте электрическую вилку в розетку.
4. Нажмите кнопку «Сеть» в положение ВКЛ и на дисплее загорается панель с обозначением температурного режима.
5. С помощью ручки регулировки температуры, вращая против часовой стрелки, установите необходимый температурный режим. Пушка начнет работу.

Сначала на дисплее появится установленное значение температуры. Через 2 сек. это значение сменится на реальное значение температуры.

Предупреждение!

Если не загорается значение температуры на панели или не горит индикатор, то нужно проверить предохранитель на печатной плате.

При первом использовании запускайте нагреватель только на открытом воздухе, так как в первые несколько минут работы возможно выделение гари и копоти от сгорания масла и других смазочных материалов, попавших внутрь нагревателя при изготовлении.

Выключение

1. Нажмите кнопку СЕТЬ ВКЛ/ВЫКЛ в положение “ВЫКЛ”. Процесс горения прекратится.
2. Термостат нагретой камеры сгорания включит тепловую пушку в режим вентиляции. Через 3-4 мин. после охлаждения камеры сгорания до безопасной температуры термостат отключит вентилятор.
3. Выдерните вилку из розетки.

Внимание!

Не отключайте тепловую пушку от сети в момент охлаждения камеры сгорания вентилятором.

Не вынимайте вилку из розетки, пока камера не охладится полностью, иначе возможна поломка тепловой пушки.

При перезапуске нагревателя, подождите 10 секунд после остановки, затем запустите нагреватель повторно.



ТЕХНИЧЕСКОЕ ОБСЛУЖИВАНИЕ

Предупреждение!


При проведении очистки, следует принять все меры предосторожности, чтобы избежать случайного удара электрическим током. Неквалифицированным работникам запрещено открывать корпус оборудования!

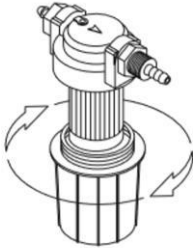
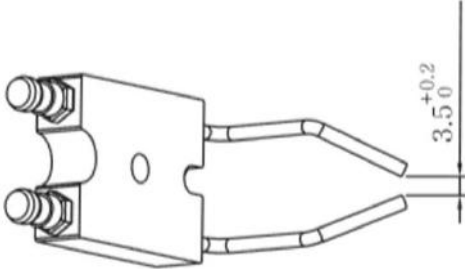
Перед проведением очистки от пыли необходимо отключить источник питания. Рекомендуется подождать по меньшей мере 5 минут после отключения аппарата от сети.

Никогда не перегибайте провода и не повреждайте детали при проведении очистки.

Используйте только оригинальные детали и запчасти (нашего производителя) в случае поломки и замены.

Осуществляйте проверку перечисленных ниже деталей, в случае необходимости производите чистку или замену.

Деталь	Диагностика	Примечание
Топливный бак	Нужно проверять состояние через каждые 200 часов работы или в любое время в случае необходимости.	
Предохранитель	С помощью отвертки откройте боковую стенку (крышки). Вытащите предохранитель с платы управления. Осуществите замену и установите новый предохранитель.	Стандарт для ТК - 50/55 ID: AC 250В 5А, тип с временной задержкой
Топливный насос	Нужно проверять состояние через каждые 200 часов работы или в любое время в случае необходимости. Давление насоса можно отрегулировать с помощью винта, который устанавливается на заводе производителя.  Рекомендуется производить регулировку в авторизованном сервисном центре	
Топливный фильтр	На пушке установлено два топливных фильтра. Один, обслуживаемый фильтр, находится непосредственно на корпусе аппарата. Другой – внутри корпуса насоса. Для того, чтобы разобрать топливный фильтр нужно крутить по часовой стрелке, как показано на картинке. При загрязнении фильтра или топлива, замените или очистите его с помощью бензина или керосина. После очистки соберите фильтр обратным образом. При утечке воздуха процесс подачи топлива нарушается. Для очистки другого фильтра - необходимо обратиться в сервисный центр.	

		
<p>Форсунка</p>	<p>Производить очистку и замену форсунки необходимо не реже 1 раза в год. В случае использования загрязненного топлива необходима будет немедленная замена форсунки. Для чистки форсунки необходимо отсоединить ее от горелки и опустить в растворитель или бензин. Затем собрать обратно должным образом. Рекомендуется производить данную процедуру в авторизованном сервисном центре.</p>	
<p>Свеча зажигания</p>	<p>Очистку или регулировку зазора свечи зажигания необходимо производить каждые 600 часов или в случае необходимости. Отсоедините разъем от горелки и произведите чистку железной щеткой. Расстояние до электрода должно быть 3.5 – 3.7 мм.</p>  <p>Рекомендуется производить данную процедуру в авторизованном сервисном центре.</p>	
<p>Фотоэлемент</p>	<p>Чистку фотоэлектрической трубы необходимо производить не реже одного раза в год или в случае необходимости. Необходимо использовать влажную тряпку, чтобы очистить фотоэлектрическую поверхность. Рекомендуется производить данную процедуру в авторизованном сервисном центре.</p>	

ВНИМАНИЕ!

Рекомендуется полное обслуживание аппарата в сервисном центре или квалифицированным, обученным персоналом не реже 1 раза в 6 месяцев.



HIGH QUALITY HEATER
MADE IN SOUTH KOREA

ХРАНЕНИЕ И ТРАНСПОРТИРОВКА

Тепловую пушку следует беречь от попадания воды и снега. Тара для хранения должна быть сухой и со свободной циркуляцией воздуха, без наличия агрессивного газа или пыли. Диапазон допускаемых температур от -25 до +55, и относительная влажность не более 90%.

После того, как упаковка была открыта, рекомендуется для дальнейшего хранения и транспортировки упаковать аппарат обратно в упаковку. Перед хранением рекомендуется провести очистку и запечатать пластиковый пакет, в который необходимо поместить аппарат перед помещением в коробку.

Используйте оригинальную упаковку при перевозке и хранении.

Для длительного хранения оборудования необходимо выполнить следующие пункты:

- 1) открыть крышку топливного бака и извлечь все топливо;
- 2) с помощью небольшого количества керосина, бензина или растворителя очистить внутреннюю часть бака;
- 3) полностью высушить бак.

Запрещено хранить топливо в баке при простое оборудования во избежание повреждений.

Внимание

При транспортировке надёжно закрепите груз в кузове транспортного средства. Транспортная тара с упакованным оборудованием должна иметь устойчивое положение и отсутствие возможности ее самопроизвольного перемещения во время перевозки.

Во время перевозки и погрузочно-разгрузочных работ упаковка не должна подвергаться резким ударам и воздействию атмосферных осадков.

В случае серьезной поломки, ремонт данного оборудования может осуществляться только квалифицированными специалистами сервисного центра!

УСТРАНЕНИЕ ВОЗМОЖНЫХ НЕИСПРАВНОСТЕЙ

Индикаторы неисправности:

Индикатор	Неисправность	Диагностика
E0	Не работает кнопка ВКЛ/ВЫКЛ	
	После нажатия кнопки ВЫКЛ, питание все равно работает.	Отключите оборудование от сети и заново включите.
E1	Сработал датчик возгорания (ошибка фотоэлемента в сборке)	
	1. Неполадка в фотоэлементе	Замените его.
	2. Неполное горение	Заправьте чистым топливом.
	3. Фотоэлемент загрязнен	Очистите фотоэлемент.
	4. Топливный фильтр загрязнен	Очистите топливный фильтр.
	5. Заводской брак в системе зажигания	Проверьте соединения системы зажигания. Очистите и по необходимости замените свечу зажигания.
E2	Ошибка датчика температуры	
	Отсоединены контакты датчика.	Надежно и плотно подсоедините контакты.
	Датчик неисправен.	Замените его.
E3	Термореле неисправно	
	Перегрев внутренней системы	Остудить и перезапустить.
E6	Поплавковый датчик	
	Недостаточное количество топлива.	Заправьте бак топливом.
L0	Низкая температура (ниже -9 градусов)	-
Hi	Слишком высокая температура (выше +50С)	-

ВНИМАНИЕ!

В случае серьезной поломки, ремонт данного оборудования может осуществляться только высококвалифицированными специалистами авторизованного сервисного центра!



HIGH QUALITY HEATER
MADE IN SOUTH KOREA

ДЕТАЛИРОВКА

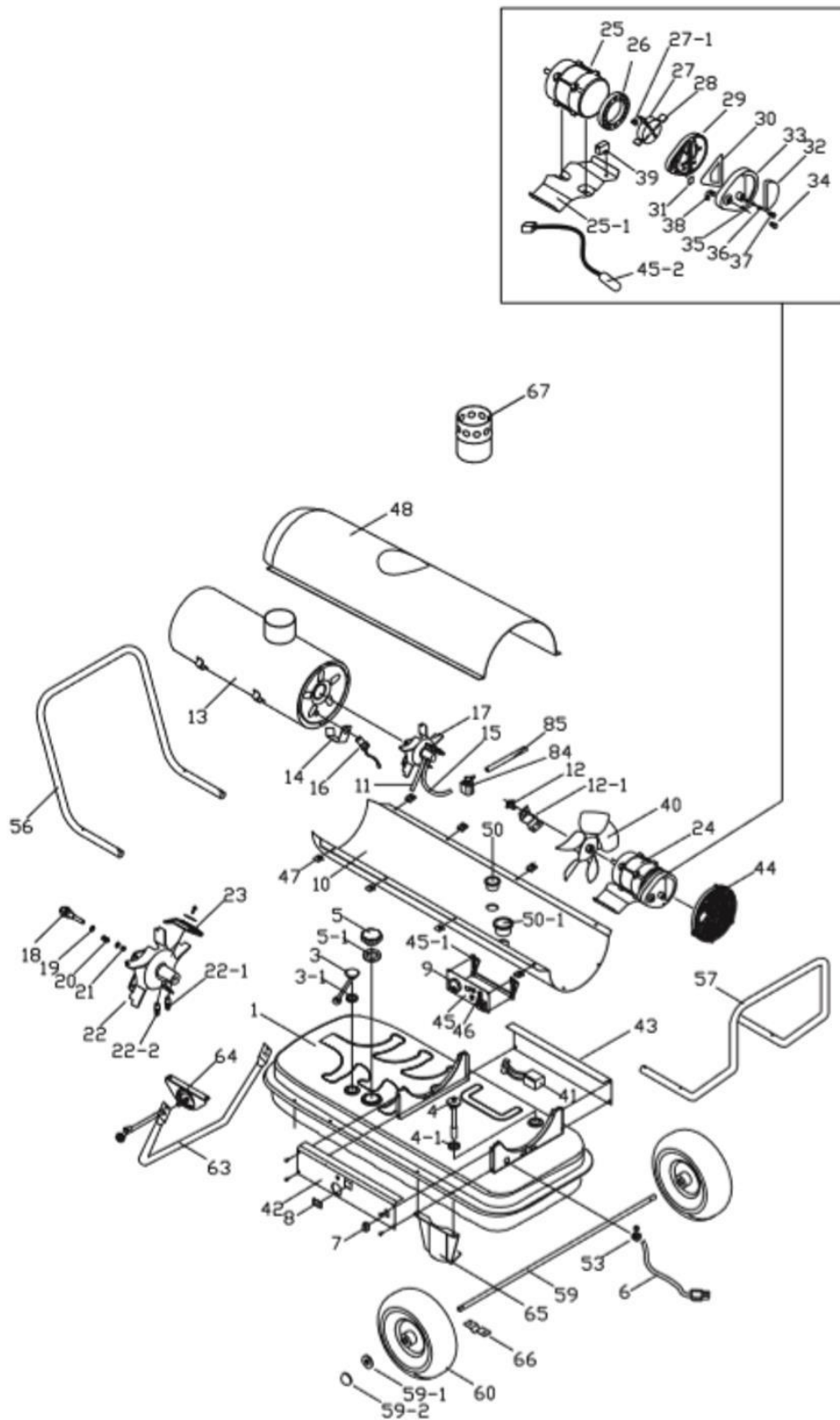


Рис.6 Модель ТК-50/55ID

№	Наименование
1	Топливный бак в сборе
2	
3	Указатель расхода топлива
3-1	Прокладка указателя уровня расхода топлива
4	Топливный фильтр в сборе
4-1	Прокладка топливного фильтра
5	Топливная крышка
5-1	Прокладка топливной крышки
6	Сетевой кабель
7	Сетевой выключатель
8	Защитное окно
9	Ручка управления термостатом
10	Нижняя часть корпуса
11	Воздуховод
12	Термозащита
12-1	Кронштейн термозащиты
13	Камера сгорания
14	Кронштейн фотоэлемента
15	Топливный шланг (второй)
16	Фотоэлемент
17	Горелка в сборе
18	Форсунка
19	Шайба
20	Пружина уплотнителя
21	Уплотнение форсунки
22	Головка горелки
22-1	Штуцер (топливо)
22-2	Штуцер (воздух)
23	Свеча зажигания
24	Мотор в сборе с насосом
25	Мотор (квадратный)
25-1	Кронштейн мотора
26	Тело насоса
27	Ротор
27-1	Втулка ротора
28	Лопасты
29	Крышка насоса, задняя
30	Выходной фильтр
31	Тонкий фильтр
32	Входной фильтр
33	Крышка фильтра, задняя
34	Заглушка
35	Шарик
36	Пружина
37	Регулировочный винт
38	Угловой фитинг
39	Конденсатор
40	Крыльчатка вентилятора
41	Катушка с зажиганием (высоковольтная система поджига)
42	Передняя стенка корпуса
43	Задняя стенка корпуса
44	Защитная решетка, пластмассовая



HIGH QUALITY HEATER
MADE IN SOUTH KOREA

45	Плата управления
45-1	Кронштейн платы управления
45-2	Датчик температуры
46	Предохранитель
47	Крепежная клипса
48	Верхняя часть корпуса
49	
50	Защитная втулка отверстия корпуса (малая)
51	Защитная втулка отверстия корпуса (большая)
52	
53	Фиксатор сетевого кабеля
54	
55	
56	Ручка передняя
57	Ручка задняя
58	
59	Колесная ось
59-1	Колесная шайба
59-2	Колпачок колесный
60	Колесо
61	
62	
63	Передняя регулируемая ножка
64	Кронштейн передней ножки
65	Кронштейн колесной оси
66	Фиксатор колесной оси (к кронштейну)
67	Колпак
84	Катушка клапана
85	Топливный шланг (первый)

ДЕТАЛИРОВКА

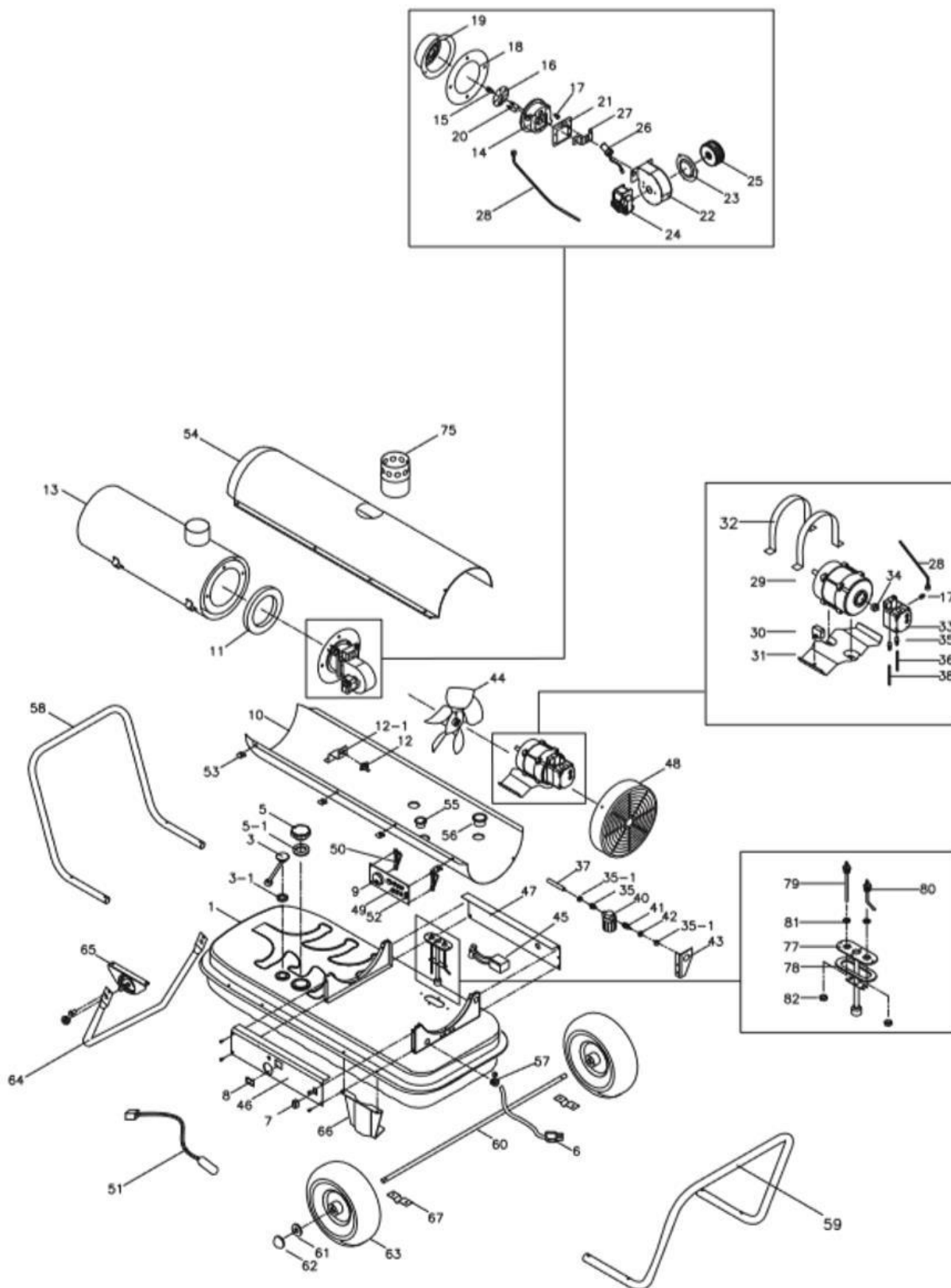


Рис.7 Модель ТК-80ID



HIGH QUALITY HEATER
MADE IN SOUTH KOREA

№	Наименование
1	Топливный бак в сборе
2	
3	Указатель уровня расхода топлива
3-1	Прокладка указателя уровня расхода топлива
4	
4-1	
5	Топливная крышка
5-1	Прокладка топливной крышки
6	Сетевой кабель
7	Сетевой выключатель
8	Защитное окно
9	Ручка управления термостатом
10	Нижняя часть корпуса
11	Уплотнение камеры сгорания
12	Термозащита
12-1	Кронштейн термозащиты
13	Камера сгорания
14	Корпус форсунки
15	Форсунка
16	Диффузор (малый)
17	Фитинг
18	Крепежная пластина диффузора
19	Диффузор (большой)
20	Свеча зажигания
21	Крепежная пластина нагнетателя воздушного нагревателя
22	Корпус воздушного нагревателя
23	Боковая крышка нагнетателя
24	Мотор нагнетателя
25	Крыльчатка нагнетателя
26	Фотоэлемент
27	Кронштейн фотоэлемента
28	Топливная трубка (медная)
29	Двигатель
30	Конденсатор
31	Кронштейн двигателя
32	Лента для крепления
33	Топливный насос
34	Втулка насоса
35 А	Фитинг фильтра входной
35-1	Гайка шланга топливного фильтра
35-Б	Фитинг топливного насоса
36	Топливный шланг (второй)
37	Топливный шланг (первый)
38	Обратный шланг
39	
40	Топливный фильтр
41	Фитинг фильтра выходной
42	Гайка крепления фильтра
43	Кронштейн топливного фильтра
44	Крыльчатка
45	Катушка с зажиганием (высоковольтная система поджига)

46	Передняя стенка корпуса
47	Задняя стенка корпуса
48	Защитная решетка, металлическая
49	Плата управления
50	Кронштейн платы управления
51	Датчик температуры
52	Предохранитель
53	Крепежная клипса
54	Верхняя часть корпуса
55	Защитная втулка отверстия корпуса (малая)
56	Защитная втулка отверстия корпуса (большая)
57	Фиксатор сетевого кабеля
58	Ручка передняя
59	Ручка задняя
60	Колесная ось
61	Шайба колесная
62	Колпачок от колеса
63	Колесо
64	Передняя регулируемая ножка
65	Кронштейн передней ножки
66	Кронштейн колесной оси
67	Фиксатор колесной оси
74	Крышка дополнительного притока воздуха
75	Патрубок (колпак)
76	
77	Датчик низкого уровня топлива
78	Уплотнение датчика низкого уровня топлива
79	Трубка забора топлива
80	Обратная труба
81	Уплотнение топливной трубки
82	Гайка

№	Наименование
1	Топливный бак в сборе
2	
3	Указатель уровня расхода топлива
3-1	Прокладка указателя уровня расхода топлива
4	
4-1	
5	Топливная крышка
5-1	Прокладка топливной крышки
6	Сетевой кабель
7	Сетевой выключатель
8	Защитное окно
9	Ручка управления термостатом
10	Нижняя часть корпуса
11	
12	Термозащита
12-1	Кронштейн термозащиты
13	Камера сгорания
14	Корпус форсунки
15	Форсунка
16	Диффузор (малый)
17	Фитинг
18	
19	Диффузор (большой)
20	Свеча зажигания
26	Фотоэлемент
27	Кронштейн фотоэлемента
28	Топливная трубка (медная)
29	Двигатель
30	Конденсатор
31	Кронштейн двигателя
32	Лента для крепления
33	Топливный насос
34	Втулка насоса
35 А	Фитинг фильтра входной
35-1	Гайка шланга топливного фильтра
35-Б	Фитинг топливного насоса
36	Топливный шланг (второй)
37	Топливный шланг (первый)
38	Обратный шланг
39	
40	Топливный фильтр
41	Фитинг фильтра выходной
42	Гайка крепления фильтра
43	Кронштейн топливного фильтра
44	Крыльчатка
45	Катушка с зажиганием (высоковольтная система поджига)
46	Передняя стенка корпуса
47	Задняя стенка корпуса
48	Защитная решетка, металлическая
49	Плата управления
50	Кронштейн платы управления
51	Датчик температуры



HIGH QUALITY HEATER
MADE IN SOUTH KOREA

52	Предохранитель
53	Крепежная клипса
54	Верхняя часть корпуса
55	Защитная втулка отверстия корпуса (малая)
56	Защитная втулка отверстия корпуса (большая)
57	Фиксатор сетевого кабеля
58	Ручка передняя
59	Ручка задняя
60	Колесная ось
61	Шайба колесная
62	Колпачок от колеса
63	Колесо
64	Кронштейн передней ножки
65	Кронштейн колесной оси
67	Фиксатор колесной оси
68	Передняя регулируемая ножка
69	Переднее колесо
70	Нагнетатель в сборе
71	Мотор нагнетателя
73	Кронштейн свечи
74	Крышка дополнительного притока воздуха
75	Патрубок (колпак)
76	
77	Датчик низкого уровня топлива
78	Уплотнение датчика низкого уровня топлива
79	Трубка забора топлива
80	Обратная труба
81	Уплотнение топливной трубки
82	Гайка

ЭЛЕКТРИЧЕСКАЯ СХЕМА

CIRCUIT DIAGRAM

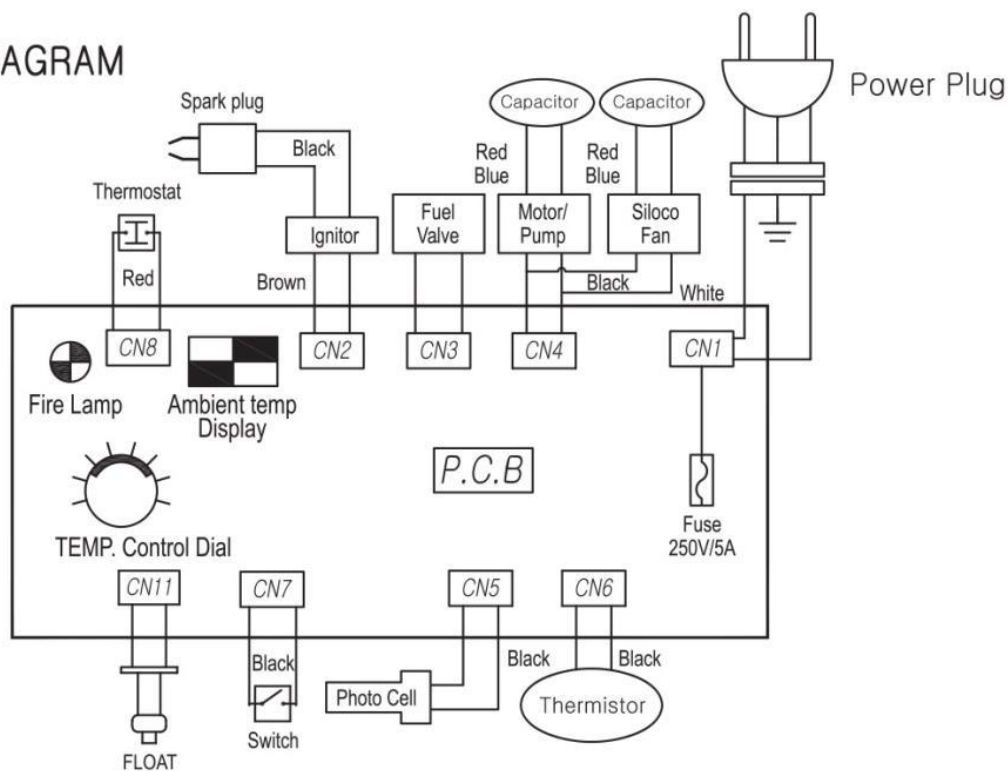


Рис.9 Электрическая схема

Представленная информация действительна на сентябрь 2018 года. Производитель оставляет за собой право на внесение изменений. Дополнительная информация публикуется на сайте:

aurora-online.ru